



FAHRERHAUS ZUSAMMENBAU
DRIVER'S CAB, ASSEMBLY

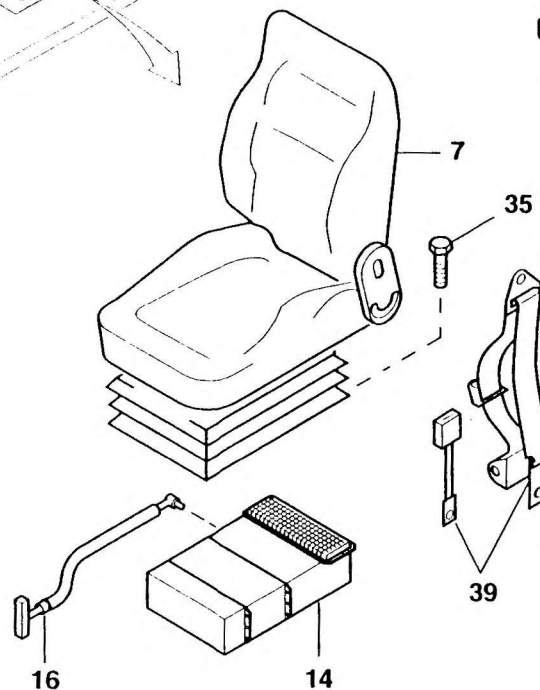
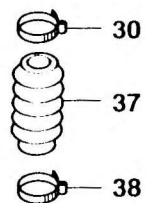
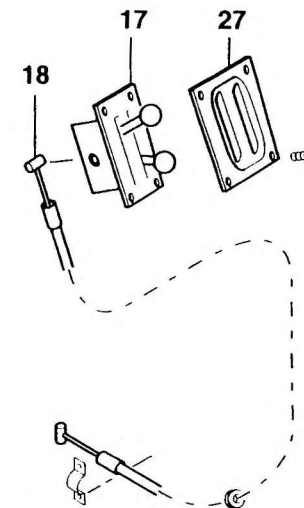
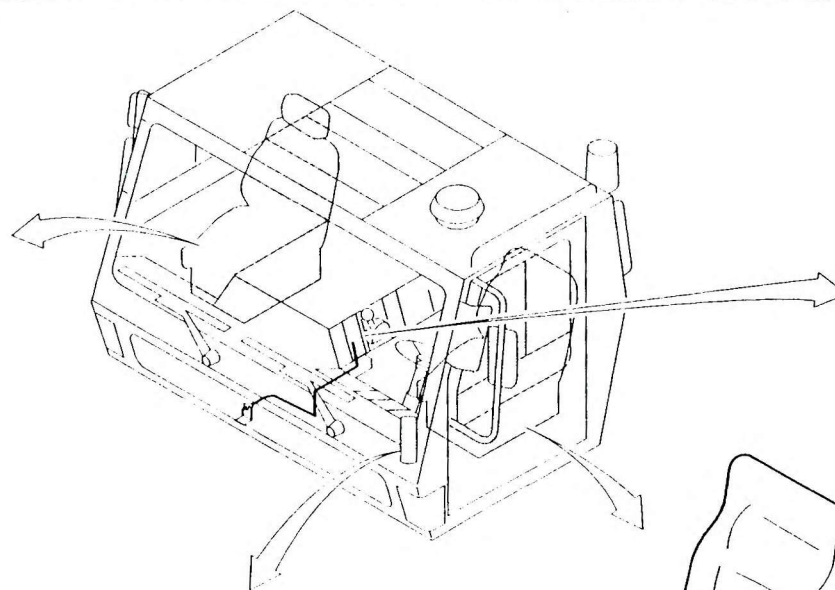
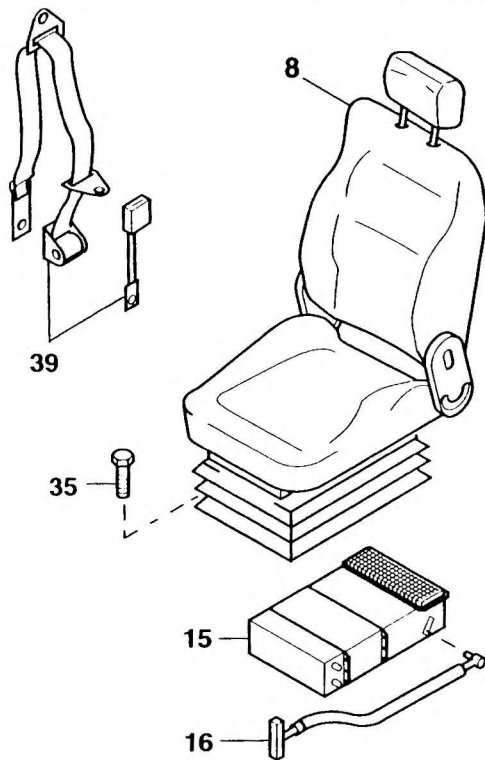
BILDТАФЕЛ
PICTORIAL DISPLAY

05.96

2226242-ETL G

1/2

GMK 5160
BE 550
G 231





FAHRERHAUS ZUSAMMENBAU
DRIVER'S CAB, ASSEMBLY

BILDТАFЕL
PICTORIAL DISPLAY

05.96

2226242-ETL G

2/2

GMK 5160
BE 550
G 231

